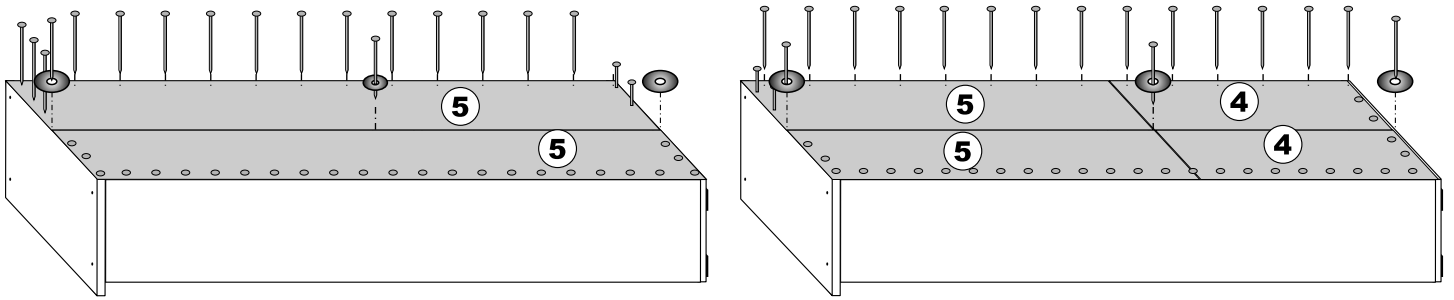


4- Girar el mueble con precaución y clavar las TRASERAS (tener en cuenta si están enteras o divididas). (Se recomienda utilizar de base la caja de cartón y así no dañar los cantos).
Parar el mueble con precaución.

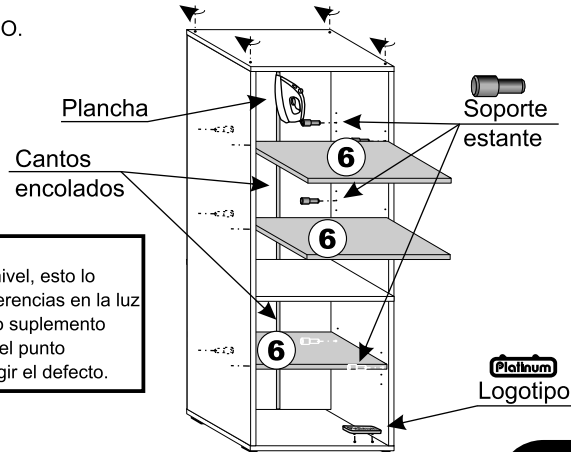


5- Colocar los cantos encolados en la unión de las TRASERAS, deslizando suavemente una plancha sobre los mismos, de manera que el calor active el adhesivo.

Ubicar los soportes de estante en los orificios de los COSTADOS, teniendo en cuenta el espacio final a utilizar. Ubicar los ESTANTES MÓVILES.

Reajustar todos los tornillos.

Colocar a presión el Logotipo en las perforaciones del PISO.



NIVELACIÓN

Si el piso de lugar donde el mueble ha sido instalado tiene algún desnivel, esto lo afectará provocando una desigualdad en la altura de las puertas y diferencias en la luz de separación de las mismas. Para solucionarlo, coloque un pequeño suplemento entre el piso y la base del mueble (trozo de cartón o una moneda) en el punto necesario, generalmente en alguno de los vértices, hasta lograr corregir el defecto.

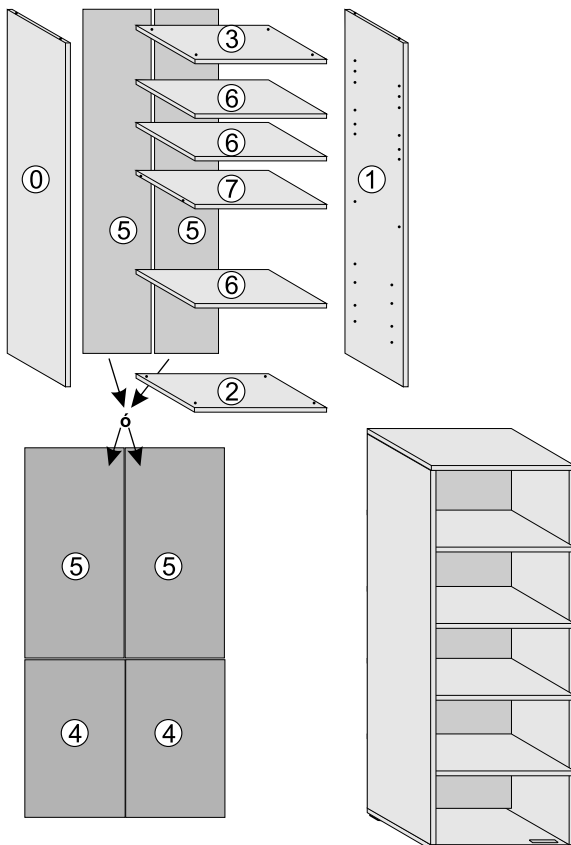
www.mueblesplatinum.com.ar

CUYOPLACAS S.A.

Revisión 00 Folleto M3552

BIBLIOTECA SIN PUERTAS 531

MUEBLES
Platinum[®]
La marca fuerte



DESCRIPCIÓN DE PIEZAS

①	COSTADO IZQ.	1	S0531_0	④ y ⑤	TRASERAS divididas	4	S0531_4/5
②	COSTADO DER.	1	S0531_1	⑤	TRASERAS	2	S0531_5
③	PISO	1	S0531_2	⑥	ESTANTES MÓVILES	3	S0531_6
④	TECHO	1	S0531_3	⑦	ESTANTE FIJO	1	S0531_7

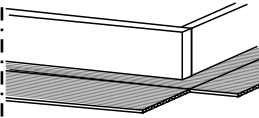
HERRAJES

a	ARANDELA	M2347	8	
b	CANTO encolado unión de traseras gris andino CANTO encolado unión de traseras negro CANTO encolado unión de traseras tabaco	M2491 M2133 M2439	2	
c	CLAVO 20 mm	M2268	38	
d	LLAVE ALLEN	M2281	1	
e	LOGOTIPO	M2400	1	
f	MINIFIX 15 mm	M2207	4	caja perno
g	REGATÓN RECTANGULAR NEGRO	M2069	4	
h	SOPORTE ESTANTE PLÁSTICO	M2430	12	
i	TORNILLO CONFIRMAT	M2454	8	

Tener en cuenta

Este mueble ha sido cuidadosamente diseñado y fabricado para cumplir con sus necesidades.
Las principales piezas tienen etiquetas para facilitar su identificación.

Al iniciar el armado, utilice de base la caja de cartón.

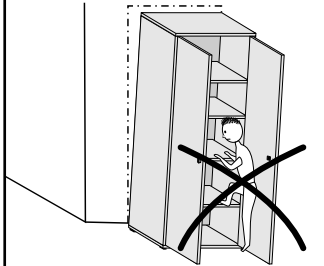


Ante cualquier consulta o reclamo, anote el número de OP, (nº de partida), que figura en la caja.

0 - 800 - 222 - 5427
www.mueblesplatinum.com.ar/contacto

Antivuelco

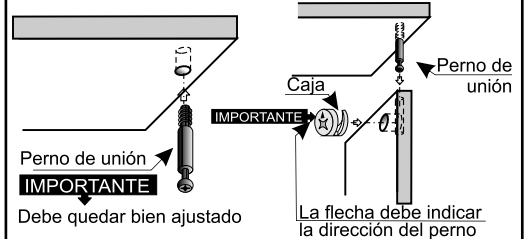
Se recomienda fijar el mueble a la pared, con taco fisher y tornillo, según su tipo de muro



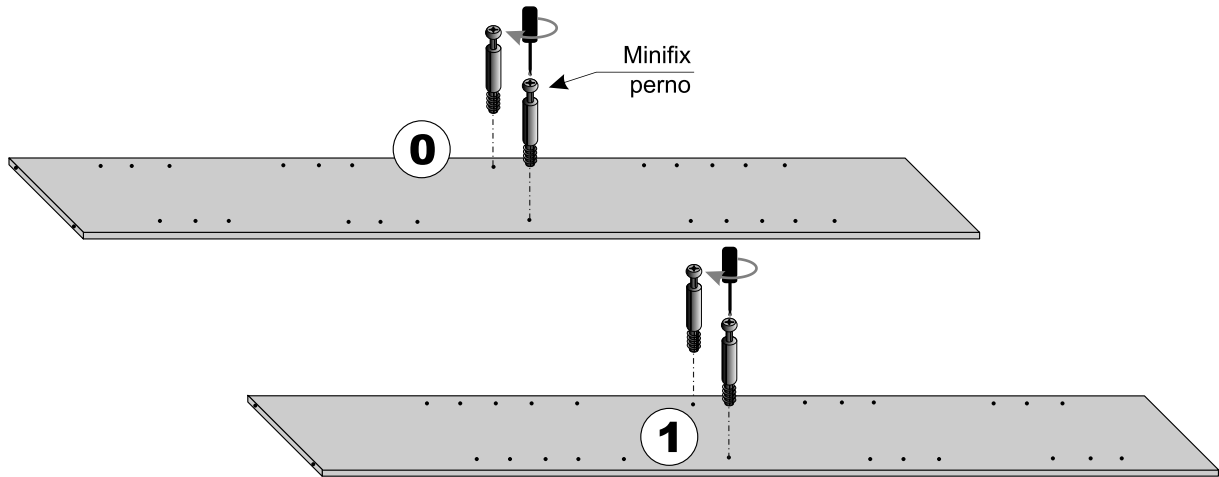
Herramientas necesarias para el armado



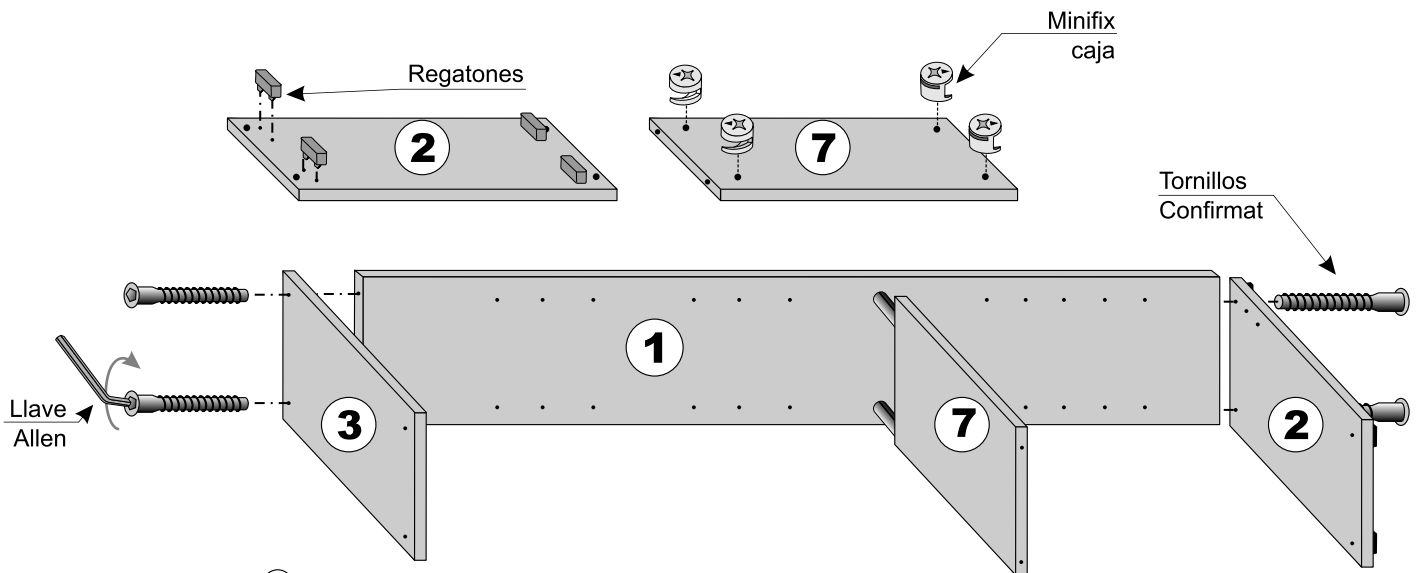
SISTEMAS DE UNIÓN CON MINIFIX (CAJA Y PERNO)



- 1- La Biblioteca debe ser armada en posición horizontal.
- 2- Iniciar el armado atornillando en la parte central de los COSTADOS, los pernos minifix.



- 3 - Colocar a presión los regatones en el PISO (2).
Unir el PISO y el TECHO (3) al COSTADO (1), con Confirmat.
Colocar cajas minifix al ESTANTE FIJO (7) y unir al COSTADO.



- 4- Presentar el COSTADO (0). Atornillar en los extremos y ajustar minifix en el ESTANTE FIJO.

